

IR420-D6 オフライン電気絶縁監視モニター

停止時の電気機器の絶縁状態を、常時監視する。

いざという時、電気機器が漏電し、機器の起動失敗を防ぐために

主な用途

非常用発電機
 消火ポンプ用モーター回路
 排水ポンプ用モーター回路

定格電圧

AC 400V(使用時オフラインの為、0V)
 AC 0-7,200V(AGH520S 使用時)

制御電圧

DC9.6-94V/AC16-72V (IR420-D6-1)
 DC70-300VV/AC70-300V (IR420-D6-2)



許容対地漏れ静電キャパシタンス 10 μ F 以下

アラーム動作設定値数 2

アラーム動作設定範囲 100k Ω ~ 10Mk Ω

外部接点 2 X C 接点

動作時間 4秒以下 (Rf=0.5xRan、及び、Ce=1 μ F の場合)

Rf: 対地絶縁抵抗

Ran: 動作設定値

Ce: 対地漏れキャパシタンス

スタートアップ遅延タイマー 0~10秒(可変)

動作遅延タイマー 0~99秒(可変)

アラーム LED による表示

電源ランプ LED による表示

測定絶縁抵抗値 液晶パネルにて表示

測定方法 DC

テスト/リセットボタン 有り(外部テスト/リセット可)

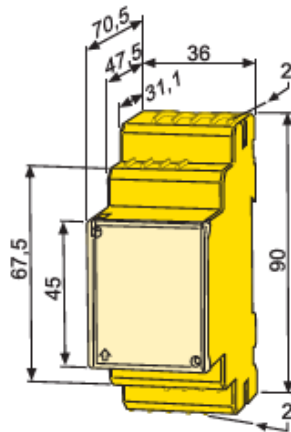
フォルトメモリー 有り

周囲温度 -25°C ~ +55°C

EMC IEC61326

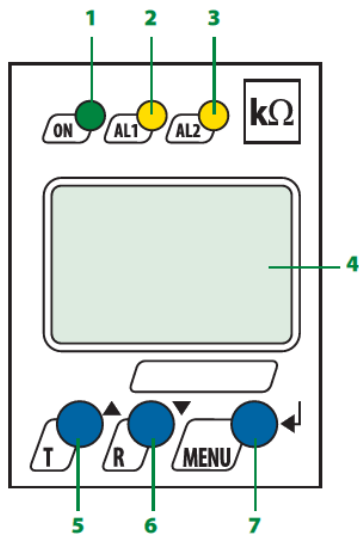
規格 IEC61557-8、IEC61326-2-4、IEC60664-3、
 ASTM1669M-96(2007)、ASTM F1207M-96(2007)
 CE,UL、PCT

寸法図



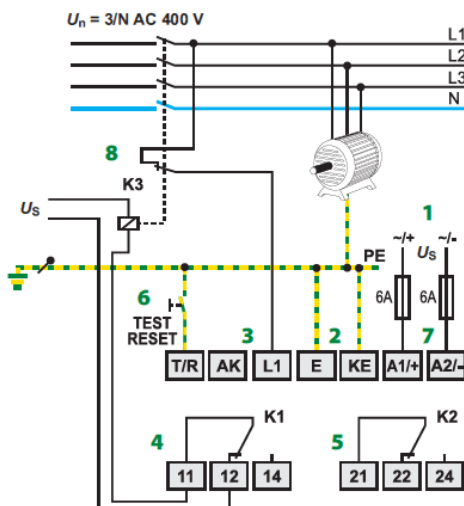
重量 150 g 以下

Operating elements

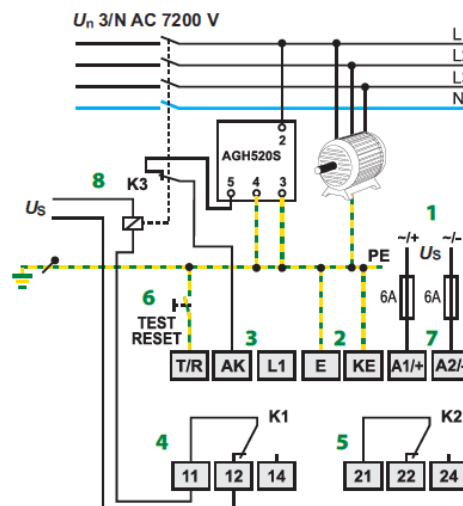


- 1 - LED Power "ON", flashes in case of interruption of the connecting leads E / KE
- 2 - Alarm LED "AL1", lights when the value falls below the set response value Alarm 1 and flashes in case of interruption of the connecting leads earth/KE
- 3 - Alarm LED "AL2", lights when the value falls below the set response value Alarm 2 and flashes in case of interruption of the connecting leads earth/KE
- 4 - LC display
- 5 - Test button "T": to call up the self test.
Arrow up button: parameter change, to move up in the menu
- 6 - Reset button "R": to delete stored insulation fault alarms parameter change, to move down in the menu
- 7 - "MENU" button: to call up the menu system.
Enter button: to confirm parameter change

Wiring diagrams (examples)



- 1 - Supply voltage U_s (see ordering information) via fuse
- 2 - Separate connection of E and KE to PE
- 3 - Connection to the AC system to be monitored
- 4 - Alarm relay "K1": Alarm 1
- 5 - Alarm relay "K2": Alarm 2



- 6 - Combined test and reset button
short-time pressing (< 1.5 s) = RESET
long-time pressing (> 1.5 s) = TEST
- 7 - Line protection by a fuse in accordance with IEC 60364-4-43 (6 A fuse recommended). In case of supply (A1/A2) from an IT system, both lines have to be protected by a fuse.
- 8 - K3 is also required and is not included in IR420-D6

本体

商品名	制御電源 Us	Bender 商品番号
IR420-D6-1	DC 9.6 – 94V AC 16 -72V (42 – 460Hz)	B9101 6415
IR420-D6-2	DC 70 – 300V AC 70 -300V (42 – 460Hz)	B9101 6407

アクセサリ

高圧電源カップリング		
商品名	適用電圧 Un	Bender 商品番号
AGH520S	AC 0 – 7200V (50 – 400Hz)	B986 841

販売元 :



株式会社 プロトラッド
東京都港区芝公園3-6-23 光輪会館
TEL 03-3431-7224 FAX 03-.3431-7225
URL: <http://www.protrad.jp/>