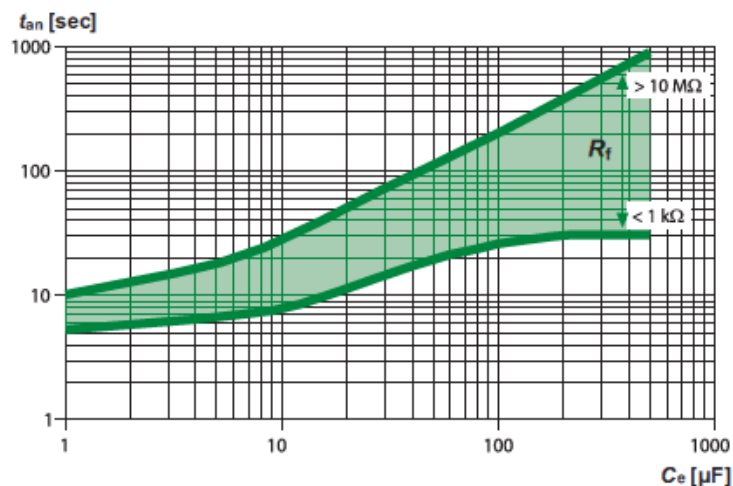


## IRDH275 電気絶縁監視モニター

適用	インバータ、コンバータを含むAC、及び、DC 動力回路 非接地系電源（中性点接地がなされていない回路）
モニター電圧	AC 0 - 793V / DC0-650V（標準） DC 0-1760V（AGH150W-4 使用時） 3AC 0-1650V（直流電源装置未使用時 AGH204S-4 使用時） 3AC 0-1300V（直流電源装置使用時 AGH204S-4 使用時） 3AC 0-7200V（AGH520S 使用時）
周波数	DC、AC 0.2 - 460Hz
制御電源	DC10.2-36V、DC77-286V、DC19.2-72V AC88-264V
消費電力	14VA 以下
動作温度	-10°C~55°C -40°C~70°C（オプション“W”）
許容対地漏れ静電キャパシタンス	150 $\mu$ F 以下 500 $\mu$ F 以下
アラーム動作設定値数	2（アラーム/プレアラーム）
アラーム動作設定範囲	1k $\Omega$ ~ 10M $\Omega$
外部接点	2 X c接点
動作時間	5秒以下（ $R_f=0.5 \times R_{an}$ 、及び、 $C_e=1 \mu$ F の場合） $R_f$ : 対地絶縁抵抗 $R_{an}$ : 動作設定値 $C_e$ : 対地漏れキャパシタンス



他の条件では、下図の通り。



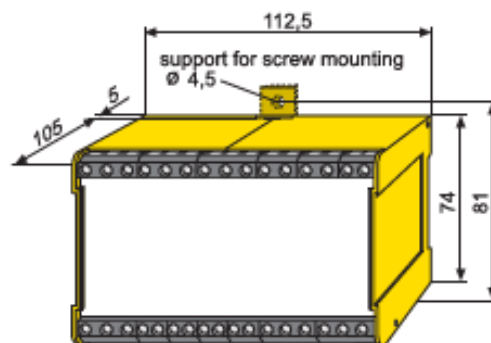
アラーム	LED による表示
測定絶縁抵抗値	液晶表示
測定方法	AMP
テストボタン	有り(外部テストボタン可)
外部メーター	絶縁値メーター取り付け可能
フォルト記録	フォルト記録保持
アラームのライン(L+/-)特定	可
接続チェック機能	有り
耐ショック性能	15G/11ms (IEC60068-2-27) 30G/11ms (オプション“W”)
耐振動性能	1G/10-150Hz (IEC60068-2-6)
EMC	IEC61326-2-4
規格	IEC61557-8、ASTM F1669M-96(2002) CE、UL、GL、PCT

#### IRDH275B 仕様について

IRDH275B は、通常の IRDH275 に対して、さらに以下の機能が追加されております。

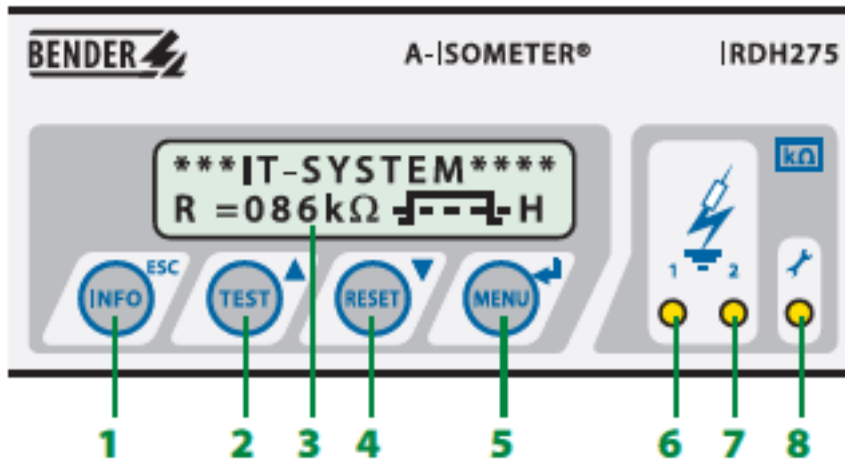
1. タイムスタンプ付きアラームメモリー機能
2. RS-485 インターフェイス (BMS プロトコル、他 Bender 製品と通信することができる専用プロトコル)
3. 多重化電源対応
4. 0-20mA、4-20mA の外部出力 (0-400  $\mu$  A 出力は無くなります。)

#### 寸法

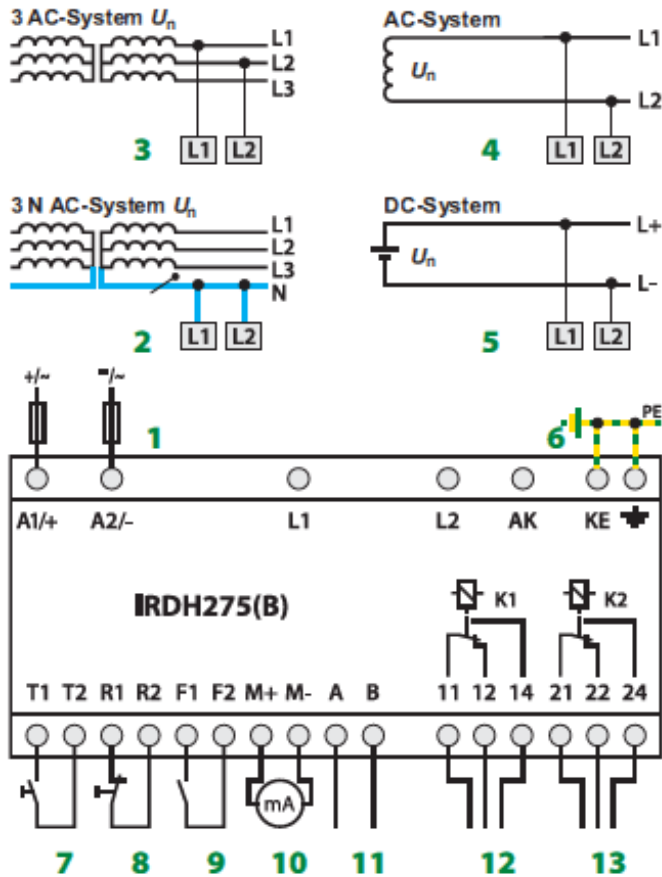


重量 約 510g

配線図、及び、機能図

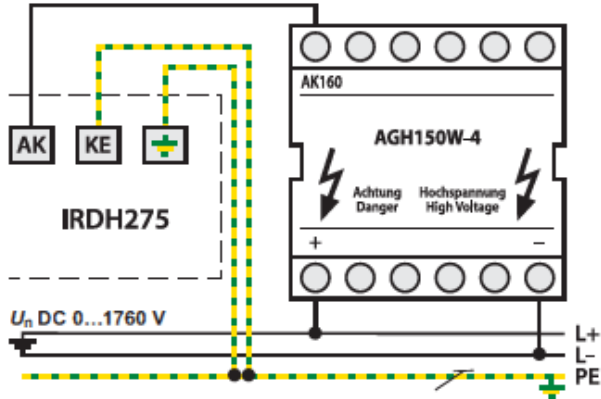


- 1 - "INFO" button: to query standard information  
ESC button: back to the menu function
- 2 - "TEST" button: to call up the self test  
Arrow up button: parameter change, scroll
- 3 - LC display
- 4 - "RESET" button: to delete alarm and fault messages  
Arrow down button: parameter change, scroll
- 5 - "MENU" button: to activate the menu system  
Enter button: to confirm parameter change
- 6 - Alarm LED "1" lights: insulation fault, 1st warning level reached
- 7 - Alarm LED "2" lights: insulation fault, 2nd warning level reached
- 8 - LED lights up: a system fault exists

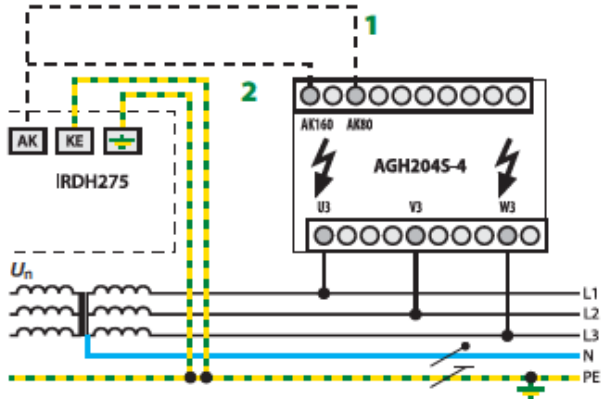


- 1 - Supply voltage  $U_s$  (see ordering information) via 6 A fuse; for UL and CSA applications, it is mandatory to use 5 A fuses.
  - 2,3 - Connection to the 3AC system being monitored: Connect the terminals L1, L2 to neutral conductor N or terminals L1, L2 to conductor L1, L2.
  - 4 - Connection to the AC system to be monitored: Connect terminals L1, L2 to conductor L1, L2.
  - 5 - Connection of the DC systems being monitored: Connect terminal L1 to conductor L+, terminal L2 to conductor L-
  - 6 - Separate connection of the equipotential bonding conductor to PE and KE
  - \*7 - External test button "T1/T2" (N/O contact)
  - \*8 - External reset button "R1/R2" (N/C contact or wire jumper)  
When the terminals are open, the fault message will not be stored, provided that the memory has not been activated via the operating menu.
  - \*9 - STANDBY by means of the function input "F1, F2": with the contact in closed position no insulation measurement takes place (Isometer disconnection B version only / no disconnection when operated via AK).
  - 10 - IRDH275: Current output, electrically isolated: 0...400  $\mu$ A  
IRDH275B: Current output, electrically isolated: 0...20 mA or 4...20 mA
  - 11 - RS-485 interface
  - 12 - Alarm relay: Alarm 1
  - 13 - Alarm relay: Alarm 2 / system
- \* The terminal pairs 7, 8 and 9 must be wired galvanically isolate and must not have a connection to PE!

**A-ISOMETER® IRDH275 with coupling device AGH150W-4**

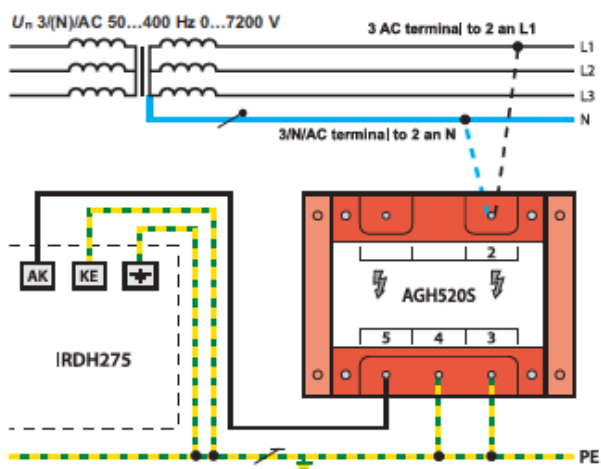


**A-ISOMETER® IRDH275 with coupling device AGH204S-4**



- 1 - without rectifier  $U_n = 3 \text{ AC } 0 \dots 1650 \text{ V (DC max. } 1000 \text{ V)}$
- 2 - with rectifier  $U_n = 3 \text{ AC } 0 \dots 1300 \text{ V (peak voltage downstream of the rectifier or DC voltage intermediate circuit of max. } 1840 \text{ V)}$

**A-ISOMETER® IRDH275 with coupling device AGH520S**



<b>IRDH275 電気絶縁監視モニター</b>			
商品名	モニター電圧 Un	制御電源 Us	Bender 商品番号
IRDH275-435	AC 0 - 793V	AC 88 - 264V	B9106 5100
	DC 0 - 650V	DC 77 - 286V	
IRDH275B-435	AC 0 - 793V	AC 88 - 264V	B9106 5101
	DC 0 - 650V	DC 77 - 286V	
IRDH275-427	AC 0 - 793V	DC 19.2 - 72V	B9106 5104
	DC 0 - 650V		
IRDH275B-427	AC 0 - 793V	DC 19.2 - 72V	B9106 5105
	DC 0 - 650V		
IRDH275-425	AC 0 - 793V	DC 10.2 - 36V	B9106 5108
	DC 0 - 650V		
IRDH275B-425	AC 0 - 793V	DC 10.2 - 36V	B9106 5109
	DC 0 - 650V		

### アクセサリ

<b>外付け kΩメーター (400 μA)</b>	
商品名	Bender 商品番号
7204 - 1421	B986 763
9604 - 1421	B986 764

<b>外付け kΩメーター (20mA)</b>	
商品名	Bender 商品番号
9620 - 1421	B986 841

<b>高圧電源用カップリング</b>		
商品名	モニター電圧 Un	Bender 商品番号
AGH150W-4	DC 0 - 1760V	B9801 8006
AGH204S-4	AC 0 - 1300V	B914 013
	AC 0 - 1650V	
AGH520S	AC 0 - 7200V	B913 033

販売元 :



株式会社 プロトラッド  
東京都港区芝公園3-6-23 光輪会館  
TEL 03-3431-7224 FAX 03-3431-7225  
URL: <http://www.protrad.jp/>