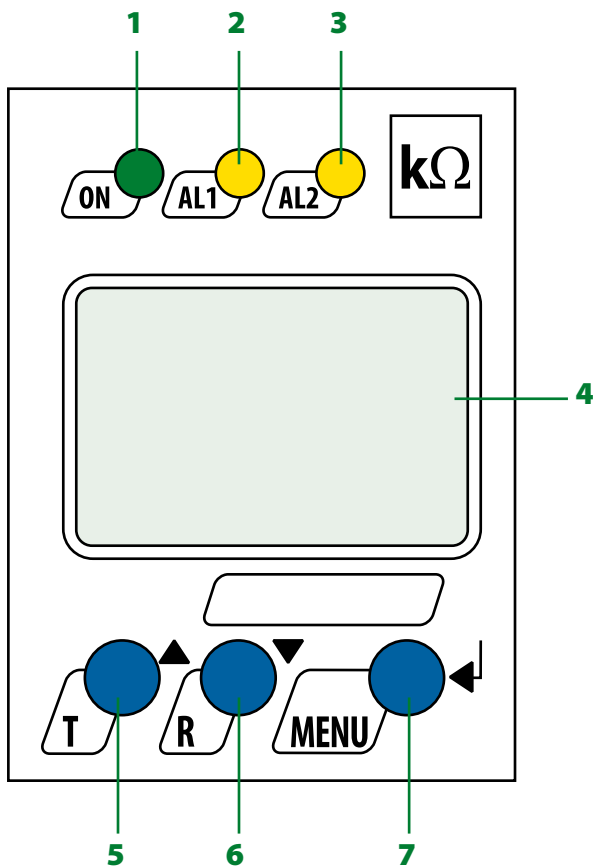


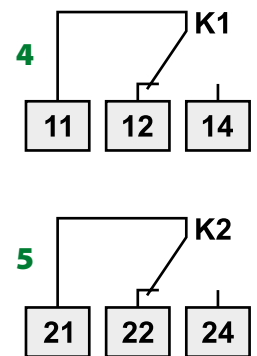
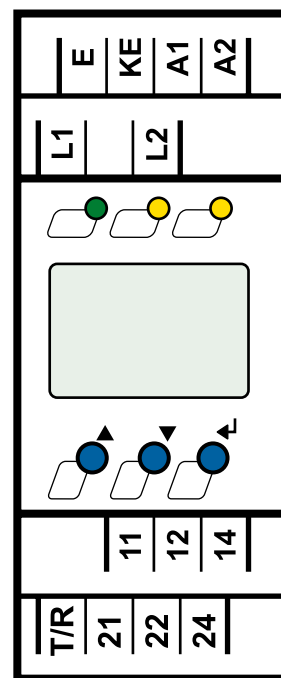
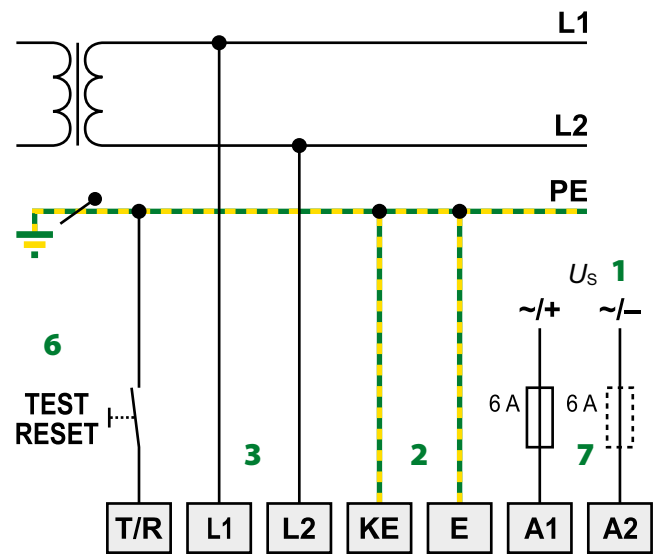
AC

操作画面とボタン



- 1 - LED電源ランプ “ON”, (点滅は、接地線(E/KE)、ラインへの接続 L1(+)/L2(-) もしくは、本体エラーを意味します。)
- 2 - LED アラームランプ “AL1”, アラーム1設定値よりも絶縁抵抗値が低下した場合、点灯します。点滅は、接地線(E/KE)、ラインへの接続 L1(+)/L2(-)、本体エラー、もしくは、過電圧アラームを意味します。)
- 3 - LED アラームランプ “AL2”アラーム2設定値よりも絶縁抵抗値が低下した場合、点灯します。点滅は、接地線(E/KE)、ラインへの接続 L1(+)/L2(-)、本体エラー、もしくは、不足電圧アラームを意味します。)
- 4 - 液晶ディスプレイ
- 5 - テストボタン “T”: 自己診断テストを開始
アップボタン▲: 設定値変更、もしくは、メニュー画面でメニューを上移動。
- 6 - リセットボタン “R”: アラームを解除
ダウンボタン▼: 設定値変更、もしくは、メニュー画面でメニューを下移動。
- 7 - “MENU” メニューボタン: メニューモードに移動
Enterボタン: 入力設定値の確定

配線例



- 1 - 制御電源 U_s 下記オーダー表参照 (6Aヒューズを設置のこと)
- 2 - 接地線 E, KE (個別に接続すること)
- 3 - 監視する回路への接続端子
- 4 - アラームリレー K1の出力端子
- 5 - アラームリレー K2の出力端子
- 6 - C外部テスト/リセットボタンとの接続 “T/R”:
短時間閉 (< 1.5 s) = リセット 長時間閉 (> 1.5 s) = テスト
- 7 - L保護ヒューズ (IEC 60364-4-43 による)
(6 A ヒューズ 推奨). 制御電源 (端子 A1/A2) が非接地配線方式である場合、両方の端子にヒューズを付ける必要があります。



問い合わせ先
Bender社日本総代理店
株式会社 プロトラッド
〒105-0011
東京都港区芝公園3-6-23 光輪会館
TEL 03-3431-7224
FAX 03-3431-7225
e-mail: inquiry@protrad.jp
Web : <http://www.protrad.jp/>



Bender GmbH & Co. KG
P.O. Box 1161 • 35301 Gruenberg • Germany
Londorfer Strasse 65 • 35305 Gruenberg • Germany
Tel.: +49 6401 807-0 • Fax: +49 6401 807-259
E-Mail: info@bender.de • www.bender.de



BENDER Group