

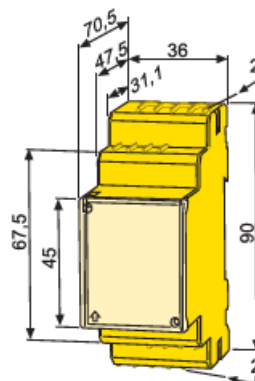
## IR420-D4-1/2

### 電気絶縁抵抗モニター

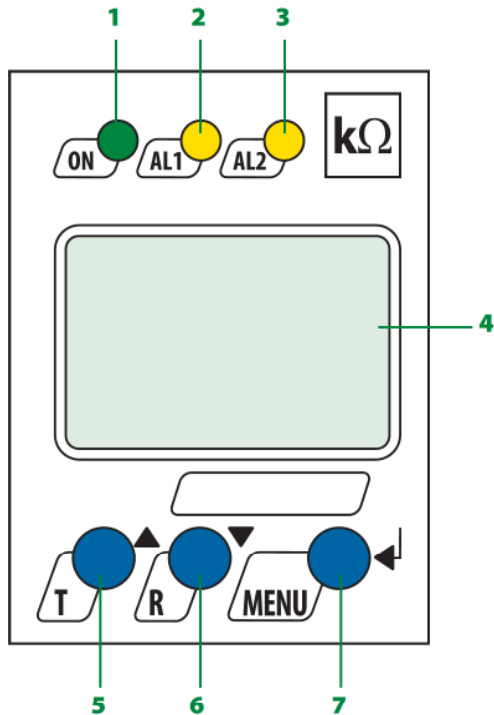
適用	AC 制御回路 非接地系電源 (中性点が接地されていない回路)
定格電圧	AC 0-300V
適応周波数	42-460Hz
許容対地漏れ静電キャパシタンス	20 $\mu$ F 以下
アラーム動作設定値数	2
アラーム動作設定範囲	1k $\Omega$ ~ 200k $\Omega$
外部接点	2 X C 接点
動作時間	2秒以下 (Rf=0.5xRan、及び、Ce=1 $\mu$ F の場合) Rf: 対地絶縁抵抗 Ran: 動作設定値 Ce: 対地漏れキャパシタンス
スタートアップ時間	0~10秒
動作遅延	0~99秒
アラーム	LED による表示
測定絶縁抵抗値	液晶パネルにて表示
測定方法	DC
テスト/リセットボタン	有り(外部テスト/リセット可)
測定記録	有り
ライン(L+/-) 特定	不可(一括アラーム)
接続チェック機能	システムー接地間
制御電源	IR420-D4-1      DC9.6-94V/AC16-72V(42-460Hz) IR420-D4-2      DC70-300V/AC70-300V(42-460Hz)



規格 IEC61557-8、ASTM F1207M-96(2007)  
寸法図

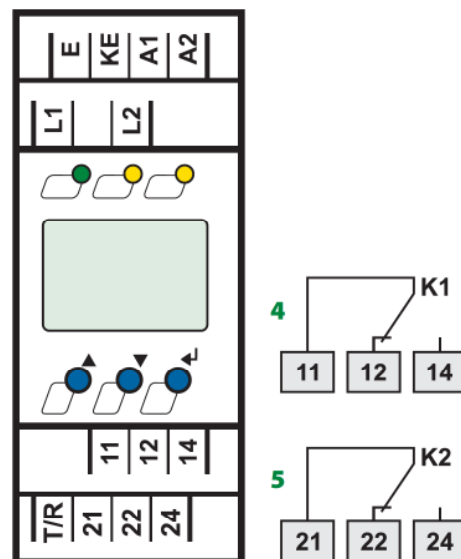
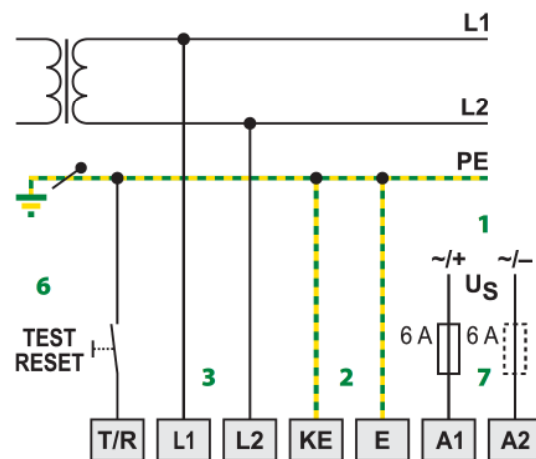


### Operating elements



- 1 - LED Power "ON", flashes in case of interruption of the connecting leads earth/ KE or L1 / L2.
- 2 - Alarm LED "AL1", lights when the value falls below the set response value Alarm 1 and flashes in case of interruption of the connecting leads earth/KE or L1/L2).
- 3 - Alarm LED "AL2", lights when the value falls below the set response value Alarm 2 and flashes in case of interruption of the connecting leads earth/KE or L1/L2).
- 4 - LC display
- 5 - Test button "T": to call up the self test.  
Arrow up button: Parameter change, to move up in the menu.
- 6 - Reset button "R": to delete stored insulation fault alarms  
Abwärts-Taste: Parameter change, to move down in the menu.
- 7 - "MENU" button: to call up the menu system.  
Enter button: to confirm parameter change

### Wiring diagram



- 1 - Supply voltage  $U_S$  (see ordering information) via fuse
- 2 - Separate connection of E and KE to PE
- 3 - Connection to the AC system to be monitored:  
AC: connect terminals L1, L2 to conductor L1, L2.
- 4 - Alarm relay K1: Alarm 1
- 5 - Alarm relay K2: Alarm 2
- 6 - Combined test and reset button "T/R"  
short-time pressing (< 1.5 s) = RESET  
long-time pressing (> 1.5 s) = TEST
- 7 - Line protection by a fuse in accordance with IEC 60364-4-43 (6 A fuse recommended). In case of supply (A1/A2) from an IT system, both lines have to be protected by a fuse.

**本体**

IR420 電気絶縁監視モニター			
商品名	適用電圧 Un	制御電源 Us	Bender 商品番号
IR420-D4-1	AC 0 - 300V 42 - 460Hz	DC 9.6 - 94V AC 16 - 72V (42 - 460Hz)	B7101 6409
IR420-D4-2	AC 0 - 300V 42 - 460Hz	DC 70 - 300V AC 70 - 300V (42 - 460Hz)	B7101 6405

販売元 :



株式会社 プロトラッド  
東京都港区芝公園3-6-23 光輪会館  
TEL 03-3431-7224 FAX 03-3431-7225  
URL: <http://www.protrad.jp/>