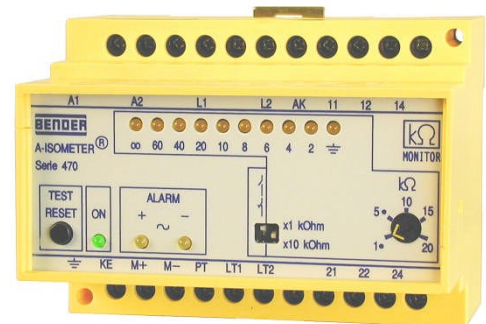


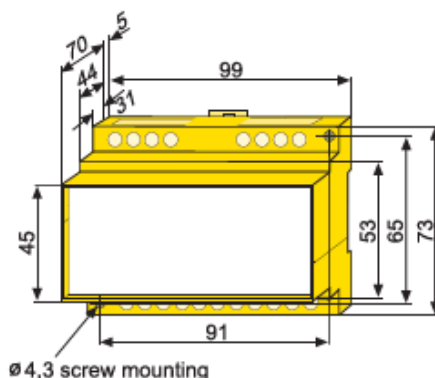
IR470LY 電気絶縁監視モニター

適用	AC動力回路 非接地系電源（中性点接地がなされていない回路）
モニター電圧	AC 0 - 793V
周波数	40 - 460Hz
制御電源	DC9.6-84V、DC77-286V AC24V、AC90-132V、AC230、他有
消費電力	3VA 以下
動作温度	-10°C~55°C
許容対地漏れ静電キャパシタンス	20μF 以下
アラーム動作設定値数	1
アラーム動作設定範囲	1~200kΩ
外部接点	2 X c接点
動作時間	1秒以下(20-200kΩ) 3秒以下(1-10kΩ)
電源ランプ	LEDによる表示
アラーム	LEDによる表示
測定絶縁抵抗値	LEDランプによるバー表示
測定方法	DC
テストボタン	有り(外部テストボタン可)
フォルト記録	フォルト記録保持
アラームのライン(L+/-)特定	可
接続チェック機能	有り
耐ショック性能	15G/11ms (IEC60068-2-27)
耐振動性能	1G/10-150Hz (IEC60068-2-6)
規格	IEC61557-8、ASTM F1669M-96(2007) CE、UL、GL、PCT

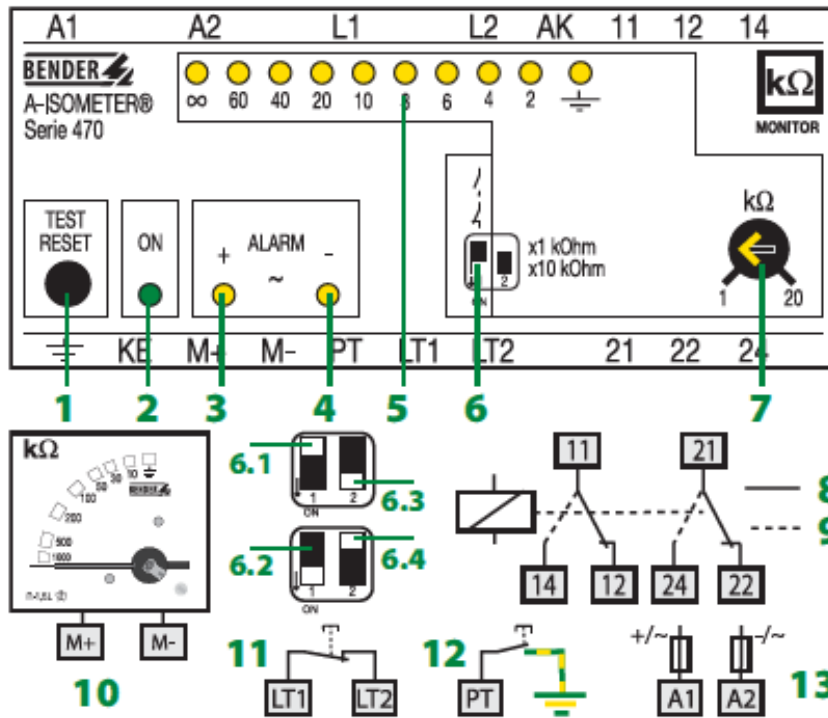


寸法

配線図、



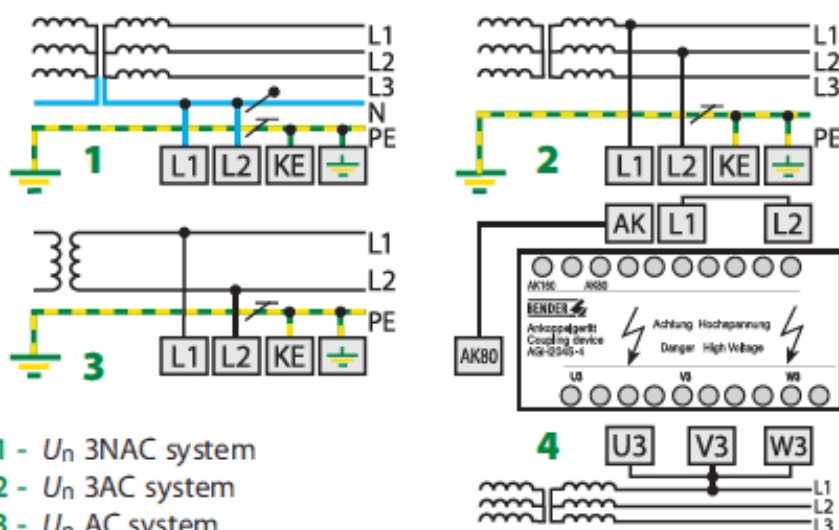
重量 約 360g



- 1 - Combined test/reset button "TEST/RESET"; short-time pressing (< 1 s) = RESET, long-time pressing (> 1 s) = TEST
- 2 - LED Power "ON"
- 3,4 - Alarm LEDs "+ ALARM -", yellow, light when the value falls below the set response value and flash in case of interruption of the connecting leads E / KE or L1 / L2
- 5 - LED bar graph indicator
- 6 - Operating principle of the alarm relays and setting range R_{ALARM}

6.1 - N/O operation	6.3 - x 10 k Ω
6.2 - N/C operation	6.4 - x 1 k Ω

Changing the setting range from x 1 k Ω to x 10 k Ω automatically changes the indication of the k Ω values on the LED bar graph indicator: Setting range x 1 k Ω : Meter scale point x 1 k Ω .
Setting range: x 10 k Ω : Meter scale point has to be multiplied by 10 k Ω .
- 7 - Potentiometer to set the response value R_{ALARM}
- 8 - Alarm relay - N/O operation (basic setting)
- 9 - Alarm relay - N/C operation
- 10 - External k Ω indicating instrument
- 11 - External reset button "LT1, LT2" or bridge for fault memory
- 12 - External test button "PT"
- 13 - U_S see ordering information, 6 A fuse recommended



1 - U_n 3NAC system

2 - U_n 3AC system

3 - U_n AC system

4 - U_n with coupling devices: AGH204S-4 = 0...1300 V resp. 0...1650 V, AGH520S = 0...7200 V, here: coupling device AGH204S-4 connected to U_n 3AC system

本体

商品名	制御電源 U_s	Bender 商品番号
IR470LY-40	AC 230V	B9104 8007
IR470LY-4011	AC 24V	B9104 8012
IR470LY-4012	AC 42V	B9104 8002
IR470LY-4013	AC 90 -132V	B9104 8011
IR470LY-4015	AC 400V	B9104 8008
IR470LY-4016	AC 500V	B9104 8018
IR470LY-4017	AC 690V	B9104 8017
IR470LY-4018	AC 440V	B9104 8024
IR470LY-4021	DC 9.6 – 84V	B9104 8006
IR470LY-4023	DC 77 – 286V	B9104 8026
IR470LY2-4061	AC 230V	B9104 8052
IR470LY2-60	AC 230V	B9104 8010
IR470LY2-6013	AC 90 – 132V	B9104 8013
IR470LY2-6015	AC 400V	B9104 8009
IR470LY2-6021	DC 9.6 – 84V	B9104 8014

アクセサリ

商品名	Bender 商品番号
7204 - 1421	B986 763
9604 - 1421	B986 764

高圧電源用カップリング		
商品名	モニター電圧 Un	Bender 商品番号
AGH204S-4	AC 0 - 1300V	B914 013
	AC 0 - 1650V	
AGH520S	AC 0 - 7200V	B913 033

販売元 :



株式会社 プロトラッド
東京都港区芝公園3-6-23 光輪会館
TEL 03-3431-7224 FAX 03-3431-7225
URL: <http://www.protrad.jp/>