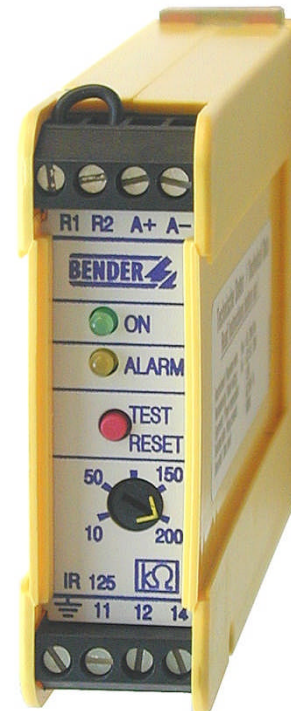


IR125Y- 4 電気絶縁監視モニター

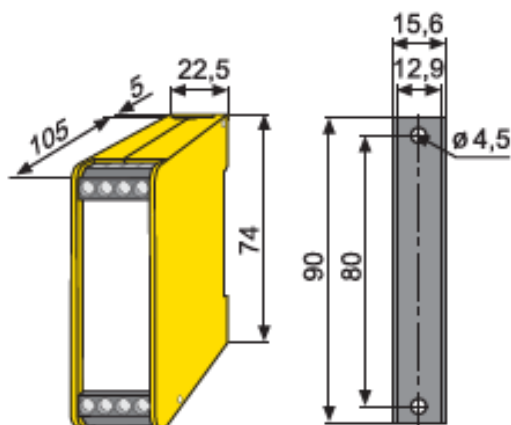
適用 非接地系電源(中性点が接地されていない回路)
主に DC、及び AC 制御回路

適用電圧	DC 19.2-308V AC19.2-265V
許容対地漏れ静電キャパシタンス	10 μ F 以下
アラーム動作設定値数	1
アラーム動作設定範囲	10k Ω ~ 200k Ω
外部接点	1 X b接点
動作時間	6秒以下
電源ランプ	LED による表示
アラーム	LED による表示
測定絶縁抵抗値	液晶パネルにて表示
測定方法	AMP
テスト/リセットボタン	有り(外部テスト/リセット可)
フォルト記録	保持
ライン(L+/-)特定	不可(一括アラーム)
接続チェック機能	無し
規格	IEC61557-8、ASTM F1669M-96(2002)



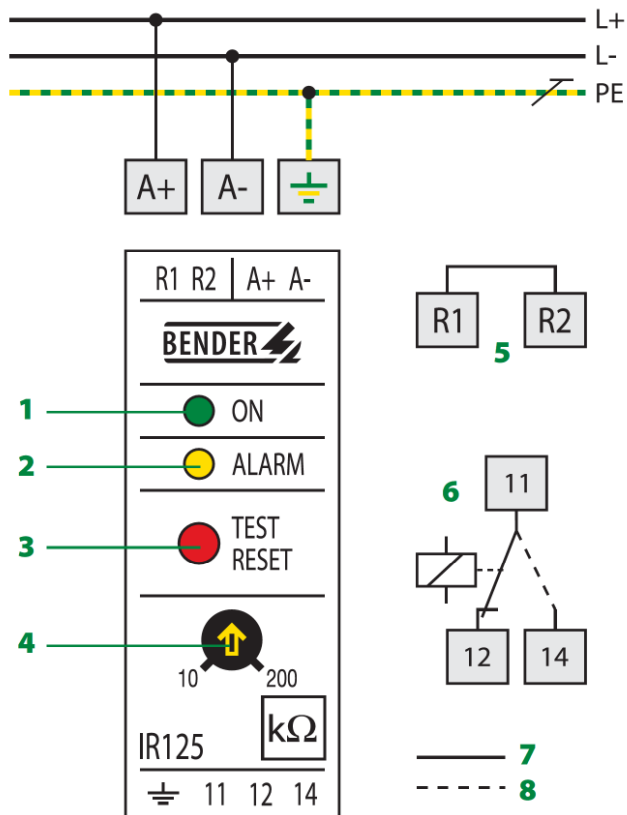
1

寸法



配線図、及び、機能図

Wiring diagram – Operating elements



2

- 1 - LED Power "ON"
- 2 - LED "ALARM"
- 3 - Combined test and reset button "TEST / RESET",
short-time pressing (< 1 s) = RESET;
long-time pressing(> 1 s) = TEST
- 4 - Adjustable response value 10...200 kΩ
- 5 - "R1/R2" bridged: Fault memory active
- 6 - Alarm relay in N/C operation
- 7 - Alarm
- 8 - No alarm

本体

商品名	適用電圧	Bender 商品番号
IR125-Y4	DC 19.2 – 308V AC 19.2 – 265V	B9102 3005

販売元 :



株式会社 プロトラッド
東京都港区芝公園3-6-23 光輪会館
TEL 03-3431-7224 FAX 03-3431-7225
URL: <http://www.protrad.jp/>