

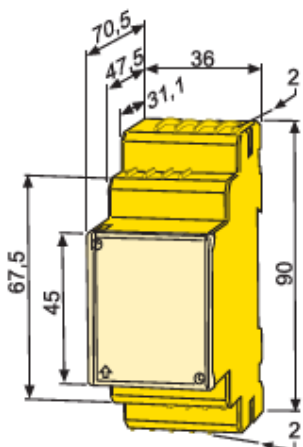
IR425-D4-1/2 電気絶縁監視モニター

適用 AC、及び、DC 制御回路 (共用)
 非接地系電源向け
 (中性点接地がされていない回路)

モニター電圧	AC、DC 0-300V
周波数	DC、AC15-460Hz
制御電源	DC9.6-94V / AC15-460Hz、16-72V DC70-94V / AC15-460Hz、70-300V
消費電力	3VA 以下
動作温度	-25°C ~ 55°C
許容対地漏れ静電キャパシタンス	20 μ F 以下
アラーム動作設定値数	2
アラーム動作設定範囲	1 ~ 200k Ω
外部接点	2 X c接点
動作時間	2秒以下
スタートアップ時間	0 ~ 10秒
動作遅延	0 ~ 99秒
電源ランプ	LED による表示
アラーム	LED による表示 (アラーム1、及び、2)
測定絶縁抵抗値	液晶パネルにて表示
測定方法	AMP
テストボタン	有り (外部テストボタン可)
フォルト記録	測定値メモリー機能有り
ライン (L+/-) 特定	可 (一括アラーム)
接続チェック機能	有り
規格	IEC61557-8、IEC61557-9、ASTM F1207M-96(2007) CE、UL、PCT



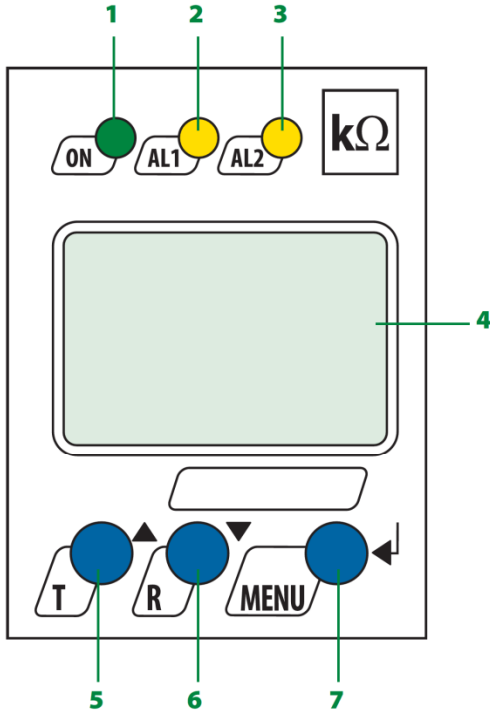
寸法



重量 150g

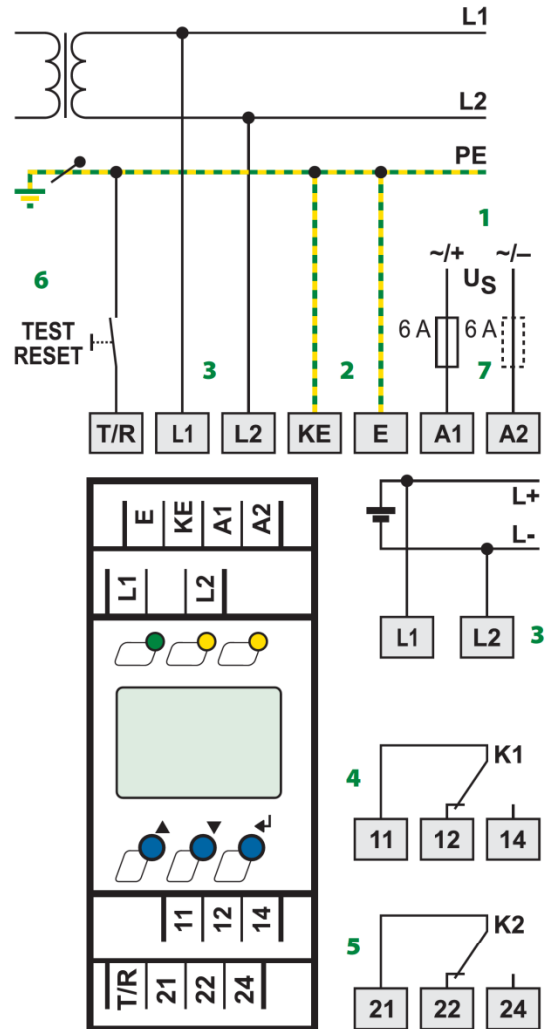
配線図、及び、機能図

Operating elements



- 1 - LED Power "ON", flashes in case of interruption of the connecting leads E/KE or L1 / L2.
- 2 - Alarm LED "AL1", lights when the value falls below the set response value Alarm 1 and flashes in case of interruption of the connecting leads E/KE or L1/L2).
- 3 - Alarm LED "AL2", lights when the value falls below the set response value Alarm 2 and flashes in case of interruption of the connecting leads E/KE or L1/L2).
- 4 - LC display
- 5 - Test button "T": to call up the self test.
Arrow up button: Parameter change, to move up in the menu.
- 6 - Reset button "R": to delete stored insulation fault alarms
Arrow down button: Parameter change, to move down in the menu.
- 7 - "MENU" button: to call up the menu system.
Enter button: to confirm parameter change

Wiring diagram



- 1 - Supply voltage U_s (see ordering information) via fuse
- 2 - Separate connection of E and KE to PE
- 3 - Connection to the IT system to be monitored:
AC: Connect terminals L1, L2 to conductor L1, L2.
DC: Connect terminal L1 to L+ and L2 to L-.
- 4 - Alarm relay K1: Alarm 1
- 5 - Alarm relay K2: Alarm 2
- 6 - Combined external test and reset button "T/R"
short-time pressing (< 1.5 s) = RESET
long-time pressing (> 1.5 s) = TEST
- 7 - Line protection by a fuse in accordance with IEC 60364-4-43 (6 A fuse recommended). In case of supply (A1/A2) from an IT system, both lines have to be protected by a fuse.

IR425-D4-1/2 電気絶縁監視モニター			
商品名	適用電圧 Un	制御電源 Us	Bender 商品番号
IR425-D4-1	AC 0 - 300V (15 - 460Hz) DC 0 - 300V	AC 16 - 72V (15 - 460Hz) DC 9.6 - 94V	B9103 6403 (スクリュー-端子)
IR425-D4-2	AC 0 - 300V (15 - 460Hz) DC 0 - 300V	AC 70 - 300V (15 - 460Hz) DC 70 - 300V	B9103 6402 (スクリュー-端子)

販売元 :



株式会社 プロトラッド
東京都港区芝公園3-6-23 光輪会館
TEL 03-3431-7224 FAX 03-3431-7225
URL: <http://www.protrad.jp/>