



ISOMETER® IR420-D6

Isolationsüberwachungsgerät

Insulation monitoring device



ISOMETER® IR420-D6

Isolationsüberwachungsgerät

i Bestandteil der Gerätedokumentation sind neben diesem Handbuch die „Sicherheitshinweise für Bender-Produkte“.

Bestimmungsgemäße Verwendung

Der „Offline-Monitor“ IR420-D6 überwacht den Isolationswiderstand von Verbrauchern im abgeschalteten Zustand. Diese zeitweise oder überwiegend abgeschalteten Verbraucher wie Feuerlöschpumpen, Schieberantriebe, Aufzugsmotoren oder Notstromgeneratoren, werden aus TN-, TT- oder IT-Systemen gespeist. Die maximal zulässige Nennspannung ist abhängig von der Kontaktnennspannung des Öffners von K3 (Einschalterschütz). Der Nennspannungsbereich ist mit einem Ankoppelgerät erweiterbar. Um abgeschaltete Leitungen korrekt zu überwachen, ist eine niederohmige Verbindung zwischen den aktiven Leitern notwendig. Für die Überwachung abgeschalteter Leitungen steht ein Drosselsternpunkt DS2-31 und eine induktive Last AG70 zur Verfügung. Die zulässige Netzableitkapazität C_{emax} beträgt 10 μF . Eine andere oder darüber hinausgehende Benutzung gilt als nicht bestimmungsgemäß.

Sicherheitshinweise gerätespezifisch



VORSICHT! Gefahr vor Sachschaden durch unsachgemäße Installation! Die Anlage kann Schaden nehmen, wenn Sie in einem leitend verbundenen System mehr als ein Isolationsüberwachungsgerät anschließen. Sind mehrere Geräte angeschlossen, funktioniert das Gerät nicht und meldet keine Isolationsfehler. Schließen Sie in jedem leitend verbundenen System nur ein Isolationsüberwachungsgerät an.



VORSICHT! Trennung vom IT-System beachten! Vor Isolations- und Spannungsprüfungen an der Anlage muss das Isolationsüberwachungsgerät für die Dauer der Prüfung vom IT-System getrennt sein. Andernfalls kann das Gerät Schaden nehmen.

ISOMETER® IR420-D6

Insulation monitoring device



Part of the device documentation in addition to this manual is the enclosed „Safety instructions for Bender products“.

Intended use

The „Offline monitor“ ISOMETER® IR420-D6 monitors the insulation resistance of deenergized loads. These loads, e.g. fire pumps, slide valves drives, elevator motors or emergency generators, either temporarily deenergized or deenergized for the most time, are supplied from TN, TT or IT systems. The maximum permissible nominal voltage depends on the nominal contact voltage of the N/C contact of K3 (switch-on contactor). The nominal voltage range can be extended with a coupling device. A low-impedance connection between the active conductors is necessary to correctly monitor the de-energised cables. An inductive star-point coupling device DS2-31 and an inductive load AG70 are available for the monitoring of de-energised lines. The maximum permissible system leakage capacitance C_{emax} is 10 μF . Any other use than that described in this manual is regarded as improper.

Device-specific safety information



CAUTION! Risk of property damage due to unprofessional installation! If more than one insulation monitoring device is connected to a conductively connected system, the system can be damaged. If several devices are connected, the device does not function and does not signal insulation faults. Make sure that only one insulation monitoring device is connected in each conductively connected system.



CAUTION! Ensure disconnection from the IT system! When insulation or voltage tests are to be carried out, the device shall be isolated from the system for the test period. Otherwise the device may be damaged.

i Die Meldung des ISOMETER®s muss auch dann akustisch und/oder optisch wahrnehmbar sein, wenn das Gerät innerhalb eines Schaltschranks installiert ist. Bei einer Alarmmeldung sollte der Isolationsfehler schnellstmöglich beseitigt werden.

i If the ISOMETER® is installed inside a control cabinet, the insulation fault message must be audible and/or visible to attract attention. In the event of an alarm message, the insulation fault should be eliminated as quickly as possible.

Funktionsbeschreibung

Das ISOMETER® erzeugt eine Messgleichspannung. Diese wird über die Klemmen L1 und KE/E dem zu überwachenden IT-System überlagert. Ohmsche Isolationsfehler zwischen dem abgeschalteten System und Erde schließen den Messkreis. Der aktuelle gemessene Isolationswiderstand wird auf dem Display des Geräts angezeigt.

Selbsttest, automatisch

Das Gerät führt nach dem Zuschalten der Versorgungsspannung U_s und danach alle 24 h einen Selbsttest durch, bei dem interne Funktionsstörungen ermittelt und als Fehlercode auf dem Display angezeigt werden. Die Alarm-Relais wird dabei nicht geprüft.

Selbsttest, manuell

Durch Betätigen der internen/externen Testtaste $> 1,5$ s führt das Gerät einen Selbsttest durch, bei dem interne Funktionsstörungen ermittelt und als Fehlercode auf dem Display angezeigt werden. Die Alarmrelais werden dabei geprüft. Während des Drückens der Testtaste werden alle für dieses Gerät verfügbaren Display-Elemente angezeigt.

Funktionsstörung

Liegt eine Funktionsstörung vor, schaltet Relais K2 (21, 22, 24) und alle 3 LEDs blinken. Das Display zeigt einen Fehlercode.

E01 = Schutzleiter-Anschluss fehlerhaft, keine niederohmige Verbindung zwischen E und KE.

E03...Exx = Interner Gerätefehler

Verzögerungszeiten t und t_{on}

Die nachfolgend beschriebenen Zeiten t und t_{on} verzögern die Ausgabe von Alarmen über LEDs und Relais.

Function

The ISOMETER® generates a DC measuring voltage which is superimposed on the IT system being monitored via the terminals L1 and KE/earth. Ohmic insulation faults close the measuring circuit between the IT system and earth. The currently measured insulation resistance is shown on the display of the device.

Automatic self test

The device automatically carries out a self test after connecting to the supply voltage U_s and later every 24 hours. During the self test, internal functional faults will be determined and will appear in form of an error code on the display. The alarm relays are not checked during this test.

Manual self test

After pressing the internal/external test button for > 1.5 s, the device carries out a self test. During this test, internal functional faults will be determined and will appear in form of an error code on the display. The alarm relays are checked during this test. With the test button pressed and held down, all device-related display elements appear on the display.

Malfunction

In case of a malfunction, the relay K2 (21, 22, 24) switches and all of the three LEDs flash. An error code appears on the display.

E01 = PE connection fault, no low-resistance connection between E and KE.

E03...Exx = internal device error

Time delays t and t_{on}

The times t and t_{on} described below delay the indication of alarms via LEDs and relays.

Anlaufverzögerung t

Nach Zuschalten der Versorgungsspannung U_s wird die Ausgabe von Alarmen um die eingestellte Zeit t (0...10 s) verzögert.

Ansprechverzögerung t_{on}

Bei Unterschreiten eines Ansprechwerts R_{an} benötigt das ISOMETER® in Abhängigkeit vom überwachten IT-System bis zur Ausgabe eines Alarms die Ansprechzeit t_{an} . Eine eingestellte Ansprechverzögerung t_{on} (0...99 s) addiert sich zur systembedingten Ansprechzeit t_{an} und zögert die Signalisierung hinaus (Gesamtverzögerung = $t_{an} + t_{on}$). Besteht der Isolationsfehler während der Ansprechverzögerung nicht weiter, entfällt die Signalisierung des Alarms.

Passwort-Schutz (on, OFF)

Wurde der Passwort-Schutz aktiviert (on), können Einstellungen nur nach Eingabe des korrekten Passworts (0...999) vorgenommen werden.

Werkseinstellung FAC

Nach Aktivieren der Werkseinstellung werden alle geänderten Einstellungen auf den Auslieferungszustand zurückgesetzt.

Start-up delay t

After connection to the supply voltage U_s , the alarm indication is delayed by the preset time t (0...10 s).

Response delay t_{on}

When the value falls below the set response value R_{an} , the ISOMETER® delays the alarm indication by the response time t_{an} corresponding to the IT system being monitored. Both the set response delay t_{on} (0...99 s) and the system-related response time t_{an} delay the alarm indication (total delay = $t_{an} + t_{on}$). If the insulation fault does not continue to exist during the response delay, no alarm will be signalled.

Password protection (on, OFF)

When password protection has been activated (on), settings can only be carried out after entering the correct password (0...999).

Factory setting FAC

After activating the factory setting, all settings previously changed are reset to delivery status.

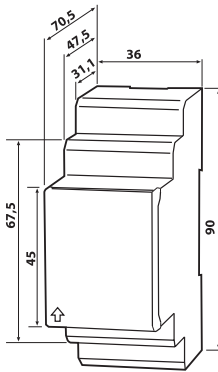


GEFAHR! *Lebensgefahr durch Stromschlag!* Bei Berühren von unter Spannung stehender Anlagenteile besteht die Gefahr eines elektrischen Schlages. **Stellen Sie vor Einbau des Gerätes und vor Arbeiten an den Anschlüssen des Gerätes sicher, dass die Anlage spannungsfrei ist.** Beachten Sie die Regeln für das Arbeiten an elektrischen Anlagen.

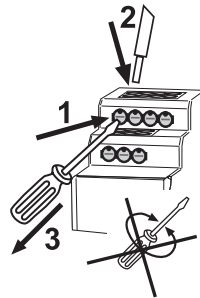


DANGER! *Risk of fatal injury from electric shock!* Touching live parts of the system carries the risk of electric shock. **Before fitting the enclosure and working on the device connections, make sure that the power supply has been disconnected and the system is dead.** Observe the installation rules for live working.

Maße (in mm)

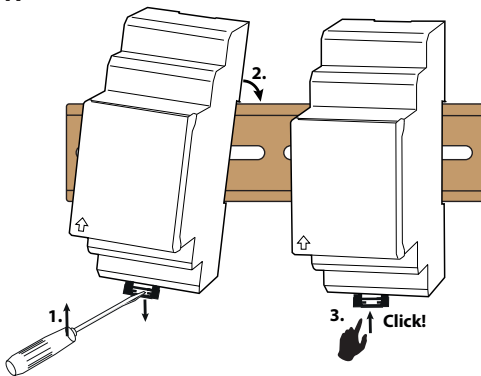


Dimensions (in mm)



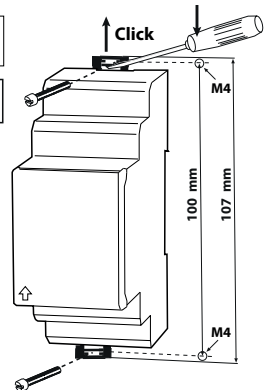
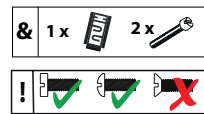
Montage

A



Installation

B

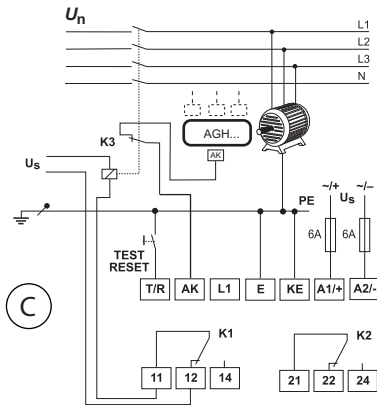
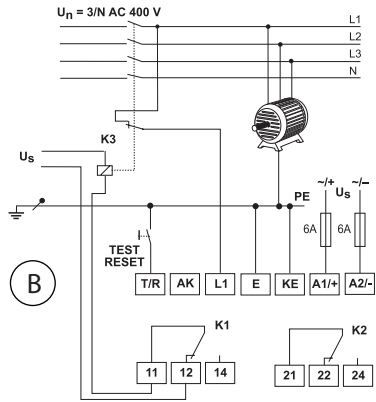
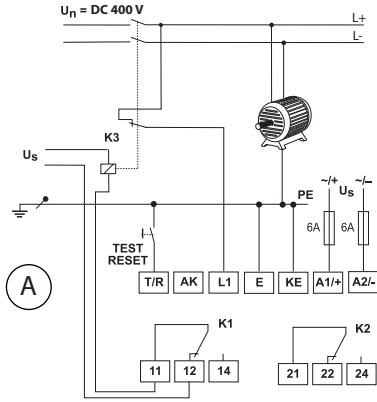


Die Frontplattenabdeckung ist an der mit dem Pfeil gekennzeichneten unteren Seite aufzuklappen.

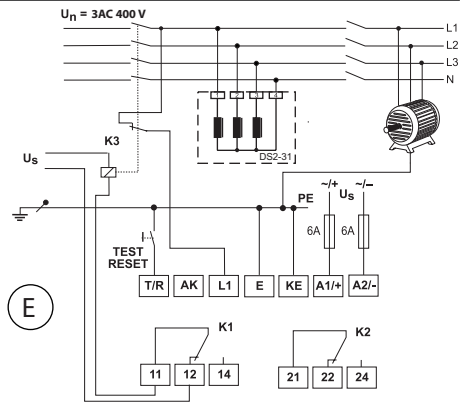
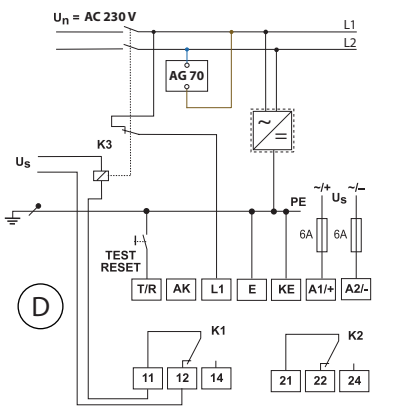
The front plate cover can be opened by raising the lower part marked with an arrow.

Verdrahtung und Anschlussbild

Wiring diagram



U_n AC 0...1150 V DC 0...1100 V	U_n AC 0...1650 V AC + DC 0...1300 V	U_n AC 3(N)AC 0...7,2 kV
<p>AGH150W AK80 AK</p>	<p>AGH2045-4 AK80 AK</p>	<p>AGH5205 5 4 3 AK PE PE</p>



Beschreibung		Description
Überwachung abgeschalteter DC-Verbraucher bis 400 V, bei denen es über den Verbraucher eine niederohmige Verbindung zwischen L+ und L- gibt.	(A)	Monitoring of disconnected DC loads up to 400 V with a low-resistance connection between L+ and L- via the load.
Überwachung abgeschalteter 3-phasiger AC-Verbraucher bis 400 V, bei denen es über den Verbraucher eine niederohmige Verbindung zwischen L1, L2 und L3 gibt.	(B)	Monitoring of disconnected 3-phase AC loads up to 400 V with a low-resistance connection between L1, L2 and L3 via the load.
Überwachung abgeschalteter AC-Verbraucher bis U_n , bei denen es über den Verbraucher eine niederohmige Verbindung zwischen L1, L2 und L3 gibt.	(C)	Monitoring of disconnected AC loads up to U_n with a low-resistance connection between L1, L2, and L3 via the load.
Überwachung abgeschalteter Leitungen/Verbraucher mit hohem Widerstand zwischen den aktiven Leitern L1 und L2. Die induktive Last AG70 verbindet die Leiter L1 und L2 über eine Induktivität, so dass beide Leiter überwacht werden.	(D)	Monitoring of disconnected lines or disconnected loads with high resistance between the active conductors L1 and L2. The inductive load AG70 connects the lines L1 and L2 via an inductance so that both lines can be monitored.
Überwachung abgeschalteter Leitungen oder abgeschalteter Verbraucher mit hohem Widerstand zwischen den aktiven Leitern L1, L2 und L3. Der Drosselsternpunkt DS2-31 verbindet die Leiter L1, L2 und L3 über eine Induktivität, sodass die vier aktiven Leiter überwacht werden.	(E)	Monitoring of disconnected lines or disconnected loads with high resistance between the active conductors L1, L2 and L3. The inductive star-point coupling device DS2-31 connects lines L1, L2 and L3 via an inductance so that four lines can be monitored.

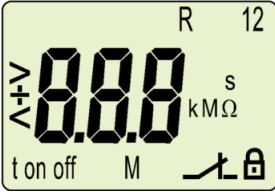


Anschlüsse	Klemme/Terminal Element	Connection
Separater Anschluss von E und KE an PE	E, KE	Connect the leads E and KE separately to PE
Versorgungsspannung U_s (siehe Typenschild) über Schmelzsicherung 6 A	A1, A2	Supply voltage U_s (see nameplate) via 6 A fuse
Alarm-Relais K1	11, 12, 14	Alarm relay K1
Alarm-Relais K2 (Systemfehler-Relais)	21, 22, 23	Alarm relay K2 (system fault relay)
Hilfsrelais zur Trennung des ISOMETER®s	K3	Auxiliary relay for isolating the ISOMETER®
Ankoppelgerät zur Überwachung von Verbrauchern bis U_n	AGH...	Coupling device for the monitoring of loads up to U_n
Zur Überwachung von Verbrauchern mit undefiniertem Innenwiderstand oder offenen Einzeladern in Kabeln	AG70 DS2-31	For the monitoring of loads with an undefined internal resistance or an open single conductor in cables
für kombinierte, externe Test/Reset-Taste	T/R	for combined external test/reset button
Anschluss an das zu überwachende IT-System	L1, AK	Connection to the system being monitored

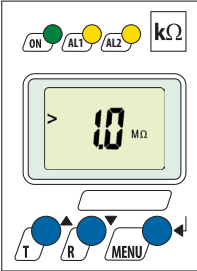

i Offlineüberwachung von beidseitig abgetrennten, nicht niederohmig miteinander verbundenen Kabeln und Leitungen kann zu Anschlussfehlermeldungen und Fehlmessungen führen.

i Offline monitoring of cables and lines which are separated on both sides and which are not connected in a low-impedance manner can lead to connection error messages and false measurements.

Anzeige- und Bedienelemente

Indicating and operating elements

Funktion	Display-Elemente/Display segments	Element	Function
Ansprechwerte R_{an1} , R_{an2}		R1, R2	Response values R_{an1} , R_{an2}
Alarm-Relais K1, K2		1, 2	Alarm relays K1, K2
Anlaufverzögerung t , Ansprechverzögerung t_{on}		t , t_{on}	Start-up delay t , Response delay t_{on}
kleiner oder größer als der minimale oder maximale Wert		</>	less than or greater than the maximum or minimum measured value
Messwert		8.8.8	Measured value
Einheit des Messwertes		kMΩ	Measured value unit
Passwortschutz abgeschaltet		off	Password protection disabled
Fehlerspeicher aktiv		M	Fault memory activated
Betriebsart der Relais K1, K2			Operating mode of the relays K1, K2
Passwortschutz aktiv			Password protection enabled

Funktion	Gerätefront/Front of the device	Element	Function
Betriebs-LED, grün		ON	Power ON LED, green
LED Alarm 1 leuchtet (gelb): Ansprechwert 1 unterschritten		AL 1, AL 2	LED Alarm 1 lights (yellow): value below response value 1 LED Alarm 2 lights (yellow): value below response value 2
LED Alarm 2 leuchtet (gelb): Ansprechwert 2 unterschritten		> 1 MΩ	Display in standard mode: insulation resistance $R_f > 1 \text{ M}\Omega$
Display im Standard-Betrieb: Isolationswiderstand $R_f > 1 \text{ M}\Omega$		T, ▲	Test button: Starting a self test (> 1.5 s); Up key: menu items/values
Test-Taste: Starten eines Selbsttests (> 1,5 s); Aufwärts-Taste: Menüpunkte/Werte		R, ▼	Reset button: deleting the fault memory (> 1.5 s); Down key: menu items/values
Reset-Taste: Löschen des Fehlerspeichers (> 1,5 s); Abwärts-Taste: Menüpunkte/Werte		MENU, 	Starting the menu mode (> 1.5 s); Enter button: (< 1,5 s) MENU, Sub menu item, confirm value. (> 1.5 s) back to the next higher menu level.
Start des Menübetriebs (> 1,5 s); Enter-Taste: (< 1,5 s) Menü-, Untermenü-Punkt, Wert bestätigen. (> 1,5 s) zurück zur nächst höheren Menü-Ebene			

Einstellbare Parameter	Menü-Struktur/Menu structure	Menü/Menu	Parameter setting
Ansprechwerte R_{an1} / R_{an2} abfragen und einstellen		AL	Response values R_{an1} / R_{an2} requesting and setting
Fehlerspeicher ein- oder ausschalten, Arbeitsstrom- oder Ruhestrom-Betrieb für K1/K2 auswählen,		out	Fault memory activate or deactivate, Select N/O or N/C operation for K1/K2
Anlaufverzögerung t einstellen; Ansprechverzögerung t_{on} einstellen		t	Setting the start-up delay t and response delay t_{on}
Passwortschutz ein- oder ausschalten, Passwort ändern; Werkseinstellung wiederherstellen; Servicemenü Sys gesperrt		SEt	Enabling or disabling password protection, changing the password; Reestablish the factory settings; service menu Sys blocked
Hard- und Software-Version abfragen		InF	Calling up hardware and software versions
Zur nächsthöheren Menüebene bewegen (Zurück)		ESC	Move to the next higher menu level

Einstellen der Parameter

Beispielhaft wird die Änderung des Alarm-Ansprechwerts R_{an2} (R 2) beschrieben:

1. Drücken Sie die Taste MENU/Enter länger als 1,5 s. Im Display erscheint das blinkende Kürzel AL.
2. Bestätigung mit Enter. Der Parameter R1 blinkt.
3. Drücken Sie die Abwärts-Taste, um den Parameter R 2 auszuwählen. Der Parameter R 2 blinkt.
4. Bestätigung mit Enter. Der zugehörige Wert in k Ω blinkt.
5. Stellen Sie mit der Aufwärts- oder Abwärts-taste den gewünschten Ansprechwert ein. Bestätigung mit Enter. R 2 blinkt.
6. Verlassen des Menüs durch
 - Drücken der Enter-Taste länger als 1,5 s um je eine Ebene höher zu gelangen **oder**
 - Anwahl des Menüpunkts ESC und Bestätigung mit Enter um je eine Ebene höher zu gelangen.

Parameter settings

An example is given below on how to change the alarm response value R_{an2} (R 2):

1. Press the MENU/Enter button for more than 1.5 seconds. The flashing short symbol AL appears on the display.
2. Confirm with Enter. The parameter R1 flashes.
3. Press the Down key to select the parameter R2. The parameter R 2 flashes.
4. Confirm with Enter. The associated value in k Ω flashes.
5. Use the Up or Down key to set the appropriate response value. Confirm with Enter. R 2 flashes.
6. You can exit the menu by:
 - pressing the Enter key for more than 1.5 seconds to reach the next higher level **or**
 - selecting the menu item ESC and confirming with Enter to reach the next higher level.

Werkseinstellungen

Ansprechwerte R_{an1}/R_{an2} 1 M Ω /100 k Ω (AL 1/2)
 Arbeitsweise K1 / K2 Arbeitsstrom-Betrieb (n.o.)
 Fehlerspeicher.....deaktiviert
 Anlaufverzögerung $t = 0$ s
 Ansprechverzögerung $t_{op} = 0$ s
 Passwort 0, deaktiviert

i Die jeweils einstellbaren Bereiche des Displays blinken. Dargestellt wird dies durch eine ovale Markierung in den folgenden Abbildungen. Der Einstieg in den Menübetrieb erfolgt durch Drücken der Taste MENU länger als 1,5 s.

Factory setting

Response values R_{an1}/R_{an2} 1 M Ω /100 k Ω (AL 1/2)
 Operating mode K1 / K2 N/O operation (n.o.)
 Fault memory deactivated
 Starting delay $t = 0$ s
 Response delay $t_{op} = 0$ s
 Password 0, deactivated

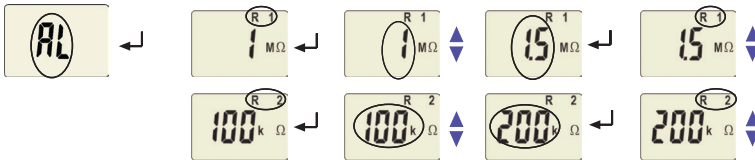
i The currently active segments are flashing. In the figures below, the segments where device settings can be carried out are highlighted by an oval. The menu mode can be reached by pressing the MENU button for at least 1.5 seconds.

Ansprechwerte R_{an1}/R_{an2} einstellen

Mit diesen Einstellungen legen Sie fest, ab welchen Isolationswert-Unterschreitungen Vorwarnungen bzw. Alarme signalisiert werden.

Response value R_{an1}/R_{an2} setting

Set the response value below which prewarnings and alarms are to be signalled.

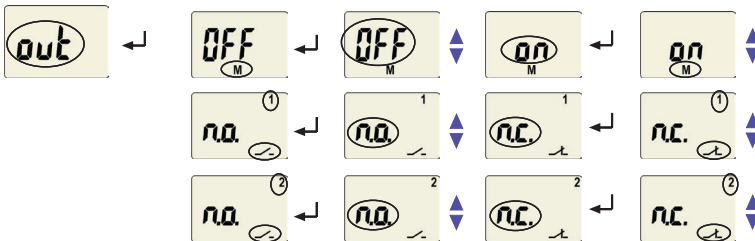


Fehlerspeicher und Alarm-Relais einstellen

Hier können Sie den Fehlerspeicher M aktivieren oder deaktivieren, außerdem die Arbeitsweise der Alarmrelais ändern: Arbeitsstrom-Betrieb (n.o.) oder Ruhestrom-Betrieb (n.c.)

Setting the fault memory and alarm relays

Use this menu to enter the settings for the fault memory M. In addition, the operating principle of the alarm relays can be selected: N/O operation (n.o.) or N/C operation (n.c.).

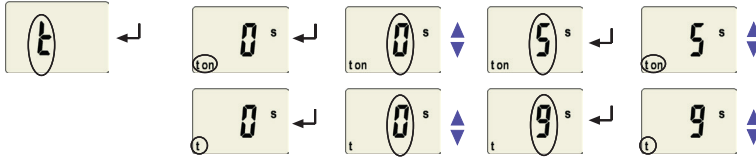


Verzögerungszeiten einstellen

In diesem Menü können Sie eine Ansprechverzögerung t_{on} (0...99 s) sowie eine Anlaufverzögerung t (0...10 s) vorgeben.

Setting the time delay

Use this segment to enter the response delay t_{on} (0...99 s) and the start-up delay t (0...10 s).



Werkseinstellung herstellen und Passwort-Schutz

In diesem Menü können Sie den Passwort-Schutz einschalten, das Passwort ändern oder den Passwort-Schutz abschalten. Außerdem können Sie das Gerät auf die Werkseinstellungen zurücksetzen.

Reset to factory setting and password protection

Use this menu to activate the password protection, to change the password or to deactivate the password protection. In addition, you can reset the device to its factory settings.

a) Passwort aktivieren



a) Activating the password

b) Passwort ändern



b) Changing the password

c) Passwort deaktivieren



c) Deactivating the password

d) Werkseinstellungen wiederherstellen



d) To reset to factory settings

Abfrage von Geräteinformationen

In diesem Menü fragen Sie die Version der Software (1.xx) ab. Die Daten werden nach Start dieser Funktion als Laufband eingeblendet. Nach Durchlauf der Routine können Sie mit den Aufwärts-/Abwärts-Tasten einzelne Datenabschnitte auswählen.



How to call up device information

Use this menu to query the software version (1.xx). After activating this function, data will be displayed as a scrolling text. Once one pass is completed you can select individual data sections using the UP/DOWN keys.

Inbetriebnahme

Vor der Inbetriebnahme ist eine Kontrolle des ordnungsgemäßen Anschlusses des ISOMETER*s erforderlich.

i Führen Sie eine Funktionsprüfung mittels eines echten Isolationsfehlers R_f gegen Erde durch, ggf. über einen dafür geeigneten Widerstand.

Commissioning

Prior to commissioning, check proper connection of the ISOMETER*.

i It is recommended to carry out a functional test using a genuine earth fault, e.g. via a suitable resistance!

Technische Daten IR420-D6...

()* = Werkseinstellung

Isolationskoordination nach IEC 60664-1/IEC 60664-3

Bemessungsspannung

(A1, A2) - (11, 12, 14) - (21, 22, 24)	300 V
(L1, AK, E, KE, T/R)	500 V

Bemessungs-Stoßspannung

6 kV

Überspannungskategorie.....II

Verschmutzungsgrad.....3

Sichere Trennung (verstärkte Isolierung) zwischen:

(A1, A2) - (L1, AK, E, KE, T/R) - (11-12-14) - (21-22-24)

Spannungsprüfungen nach IEC 61010-1

2,2 kV

Versorgungsspannung IR420-D6...

IR420-D6-1:

Versorgungsspannung U_s

AC 16...72 V/DC 9,6...94 V

Frequenzbereich U_s

42...460 Hz/DC

IR420-D6-2:

Versorgungsspannung U_s

AC/DC 70...300 V

Frequenzbereich U_s

42...460 Hz, DC

Eigenverbrauch

≤ 3 VA

Überwachtes System

Netzennspannungsbereich U_n AC 0...400 V

Toleranz von U_n

+25 %

Technical data IR420-D6...

()* = Factory setting

Insulation coordination acc. to IEC 60664-1/IEC 60664-3

Rated insulation voltage

(A1, A2) - (11, 12, 14) - (21, 22, 24)	300 V
(L1, AK, E, KE, T/R)	500 V

Rated impulse voltage

6 kV

Overvoltage category.....II

Pollution degree

3

Protective separation (reinforced insulation) between:

(A1, A2) - (L1, AK, E, KE, T/R) - (11, 12, 14) - (21, 22, 24)

Voltage test acc. IEC 61010-1

2.2 kV

Supply voltage IR420-D6...

IR420-D6-1:

Supply voltage U_s

AC 16...72 V/DC 9.6...94 V

Frequency range U_s

42...460 Hz/DC

IR420-D6-2:

Supply voltage U_s

AC/DC 70...300 V

Frequency range U_s

42...460 Hz, DC

Power consumption.....

≤ 3 VA

System being monitored

Nominal system voltage U_n AC 0...400 V

Tolerance of U_n

+25 %

Frequenzbereich von U_n	42 ... 460 Hz
ohne AGH	Kontaktennennspannung des Öffners von K3 (Einschalterschütz)
mit AGH520S	AC 50 ... 400 Hz, 0 ... 7200 V
mit AGH150W	AC 0 ... 1150 V
.....	DC 0 ... 1100 V
mit AGH204S-4	AC 0 ... 1650 V
mit DC-Anteil	0 ... 1300 V

Anspruchswerte

Anspruchswert R_{an1} (AL 1)	100 k Ω ... 10 M Ω (1 M Ω)*
Anspruchswert R_{an2} (AL 2)	100 k Ω ... 10 M Ω (100 k Ω)*
Anspruchabweichung (≤ 1 M Ω)	± 15 %
Hysterese	+25 %

Zeitverhalten

Anspruchzeit t_{an} bei $R_F = 0,5 \times R_{an}$ und $C_e = 1 \mu F$	≤ 4 s
Anlaufverzögerung t	0 ... 10 s (0 s)*
Anspruchverzögerung t_{on}	0 ... 99 s (0 s)*

Messkreis

Messspannung U_m	+12 V
Messstrom I_m (bei $R_F = 0 \Omega$)	$\leq 10 \mu A$
Innenwiderstand DC R_i	$\geq 1,2$ M Ω
Impedanz Z_i bei 50 Hz	$\geq 1,1$ M Ω
Zulässige Fremdgleichspannung U_{fg}	\leq DC 300 V
Zulässige Netzableitkapazität C_e	$\leq 10 \mu F$

Anzeigen, Speicher

Anzeige	LC-Display, multifunktional, unbeleuchtet
Anzeigebereich Messwert	10 k Ω ... 20 M Ω
Betriebsmessabweichung (≤ 1 M Ω)	± 15 %
Passwort	off/0 ... 999 (off)*
Fehlerspeicher (Alarmrelais)	on/off (off)*

Eingänge

Leitungslänge externe Test-/Reset-Taste	≤ 10 m
---	-------------

Schaltglieder

Anzahl	2 (Wechsler K1, K2)
Arbeitsweise	Ruhestrom/Arbeitsstrom (Arbeitsstrom n.o.)*
Elektrische Lebensdauer bei Bemessungsbedingungen	10 000 Schaltspiele

Kontaktdaten nach IEC 60947-5-1

Bemessungsbetriebsspannung AC	230 V ... 230 V
Gebrauchskategorie AC	AC 13 ... AC 14
Bemessungsbetriebsstrom AC	5 A ... 3 A
Bemessungsbetriebsspannung DC	220 V ... 110 V ... 24 V
Gebrauchskategorie DC	DC 12 ... DC 12 ... DC 12
Bemessungsbetriebsstrom DC	0,1 A ... 0,2 A ... 1 A
Mindeststrom	1 mA bei AC/DC ≥ 10 V

Frequency range of U_n	42 ... 460 Hz
without AGH	nominal contact voltage of the N/C contact K3 (switch-on contactor)
with AGH520S	AC 50 ... 400 Hz, 0 ... 7200 V
with AGH150W	AC 0 ... 1150 V
.....	DC 0 ... 1100 V
with AGH204S-4	AC 0 ... 1650 V
including DC components	0 ... 1300 V

Response values

Response value R_{an1} (AL 1)	100 k Ω ... 10 M Ω (1 M Ω)*
Response value R_{an2} (AL 2)	100 k Ω ... 10 M Ω (100 k Ω)*
Operating error (≤ 1 M Ω)	± 15 %
Hysteresis	+25 %

Time response

Response time t_{an} at $R_F = 0,5 \times R_{an}$ and $C_e = 1 \mu F$	≤ 4 s
Start-up delay t	0 ... 10 s (0 s)*
Response delay t_{on}	0 ... 99 s (0 s)*

Measuring circuit

Measuring voltage U_m	+12 V
Measuring current I_m ($R_F = 0 \Omega$)	$\leq 10 \mu A$
Internal d.c. resistance R_i	$\geq 1,2$ M Ω
Internal impedance Z_i (50 Hz)	$\geq 1,1$ M Ω
Admissible extraneous d.c. voltage U_{fg}	\leq DC 300 V
System leakage capacitance C_e	$\leq 10 \mu F$

Displays, memory

Display	LC display, multi-functional, non-illuminated
Display range, measuring value	10 k Ω ... 20 M Ω
Percentage operating error (≤ 1 M Ω)	± 15 %
Password	off/0 ... 999 (off)*
Fault memory (alarm relay)	on/off (off)*

Inputs

Cable length external test/reset button	≤ 10 m
---	-------------

Switching elements

Number of	2 (changeover contacts K1, K2)
Operating principle	N/O operation, N/C operation (N/O operation n.o.)*
Electrical endurance	10,000 switching operations

Contact data according IEC 60947-5-1

Rated operational voltage AC ..	230 V ... 230 V
Utilization category AC	AC 13 ... AC 14
Rated operational current AC	5 A ... 3 A
Rated operational voltage DC	220 V ... 110 V ... 24 V
Utilization category DC	DC 12 ... DC 12 ... DC 12
Rated operational current DC	0,1 A ... 0,2 A ... 1 A
Minimum current	1 mA at AC/DC ≥ 10 V

Umwelt/EMV

EMV	nach IEC 61326
Arbeitstemperatur	-25...+55 °C
Klimaklassen nach IEC 60721 (ohne Betauung und Eisbildung)	
Ortsfester Einsatz (IEC 60721-3-3)	3K24
Transport (IEC 60721-3-2)	2K11
Langzeitlagerung (IEC 60721-3-1)	1K22
Mechanische Beanspruchung nach IEC 60721:	
Ortsfester Einsatz (IEC 60721-3-3)	3M11
Transport (IEC 60721-3-2)	2M4
Langzeitlagerung (IEC 60721-3-1)	1M12
Anschluss	Schraubklemmen
Anschlussvermögen	
starr	0,2...4 mm ² (AWG 24...12)
flexibel	0,2...2,5 mm ² (AWG 24...14)
Mehrleiteranschluss (2 Leiter gleichen Querschnitts)	
starr/flexibel	0,2...1,5 mm ² (AWG 24...16)
Abisolierlänge	8 mm
Anzugsdrehmoment	0,5...0,6 Nm
Anschluss	Federklemmen
Anschlussvermögen	
starr	0,2...2,5 mm ² (AWG 24...14)
flexibel	
ohne Aderendhülse	0,75...2,5 mm ² (AWG 19...14)
mit Aderendhülse	0,2...1,5 mm ² (AWG 24...16)
Abisolierlänge	10 mm
Öffnungskraft	50 N
Testöffnung, Durchmesser	2,1 mm

Sonstiges

Betriebsart	Dauerbetrieb
Einbaulage	beliebig
Schutzart, Einbauten (DIN EN 60529)	IP30
Schutzart, Klemmen (DIN EN 60529)	IP20
Gehäusematerial	Polycarbonat
Entflammbarkeitsklasse	UL94 V-0
Schnellbefestigung auf Hutprofilschiene	IEC 60715
Schraubbefestigung	2 x M4 mit Montageclip
Gewicht	ca. 150 g

Environment/EMC

EMC	acc. to IEC 61326
Operating temperature	-25...+55 °C
Climatic classes acc. to IEC 60721 (without condensation and formation of ice)	
Stationary use (IEC 60721-3-3)	3K24
Transport (IEC 60721-3-2)	2K11
Storage (IEC 60721-3-1)	1K22
Classification of mechanical conditions acc. to IEC 60721:	
Stationary use (IEC 60721-3-3)	3M11
Transport (IEC 60721-3-2)	2M4
Storage (IEC 60721-3-1)	1M12
Connection	screw terminals
Connection properties	
rigid	0,2...4 mm ² (AWG 24...12)
flexible	0,2...2,5 mm ² (AWG 24...14)
Two conductors with the same cross section	
rigid/flexible	0,2...1,5 mm ² (AWG 24...16)
Stripping length	8 mm
Tightening torque, terminal screws	0,5...0,6 Nm
Connection	push-wire terminals
Connection properties	
rigid	0,2...2,5 mm ² (AWG 24...14)
flexible	
without ferrules	0,75...2,5 mm ² (AWG 19...14)
with ferrules	0,2...1,5 mm ² (AWG 24...16)
Stripping length	10 mm
Opening force	50 N
Test opening, diameter	2.1 mm

Other details

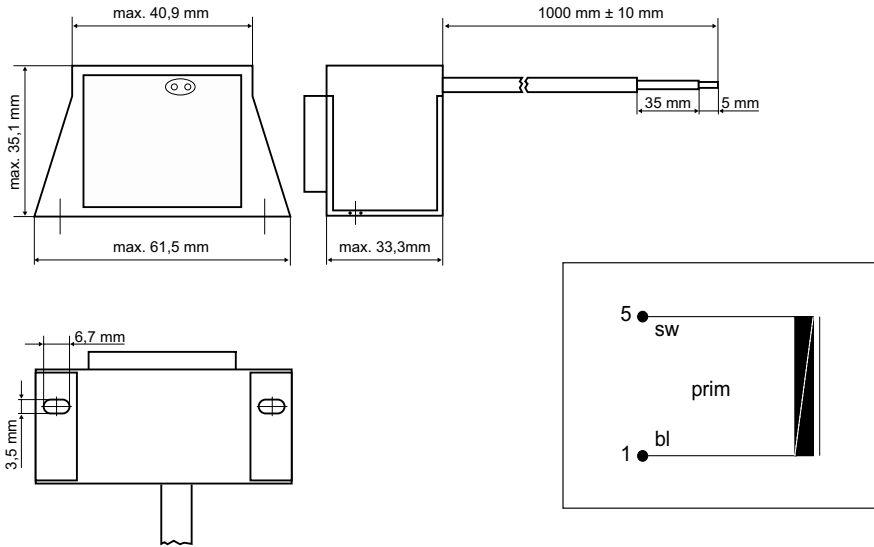
Operating mode	continuous
Position	any position
Degree of protection, internal components (EN 60529)	IP30
Degree of protection, terminals (EN 60529)	IP20
Enclosure material	polycarbonate
Flammability class	UL94 V-0
DIN rail mounting acc. to	IEC 60715
Screw mounting	2 x M4 with mounting clip
Weight	approx. 150 g

AG70 Induktive Last

Maßbild und Anschlussschema

AG70 inductive load

Drawing with principal dimensions



Technische Daten AG70

Wicklung.....	570 Ω ±15 %
Gesamtgewicht.....	175 g
Nennspannung.....	AC 230 V 50 Hz
Nennstrom.....	20 mA
Toleranz U_s	+15 %
Betriebsart.....	DB
Isolierklasse.....	B
Arbeitstemperatur.....	-25°C...+70 °C

Technical data AG70

Wining.....	570 Ω ±15 %
Total wight.....	175 g
Rated voltage.....	AC 230 V 50 Hz
Rated current.....	20 mA
Tolerance U_s	+ 15 %
Mode.....	DB
Insulation class.....	B
Operating temperature.....	-25 °C...+70 °C

DS2-31 - Drosselsternpunkt

Isolationskoordination nach IEC 60664-1

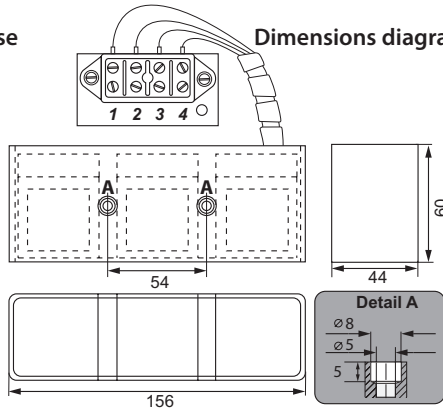
DS2-31- Inductive star-point coupling device

Insulation coordination acc. to IEC 60664-1

Maßbild (mm)/Anschlüsse

Dimensions diagram (mm)/Connections

	Anschluss	Farbe
L1	1	schwarz
L2	2	blau
L3	3	braun
N	4	grün



	Connection	Colour
L1	1	black
L2	2	blue
L3	3	brown
N	4	green

Bestellangaben

Ordering details

Typ/Type	Versorgungspg. U_s^{**} / Supply voltage U_s^{**}	Nennspg. U_n^{**} / Nominal voltage U_n^{**}	Art.-Nr./ Art.-No.	
IR420-D6-1	DC 9,6...94V AC 42...460 Hz, 16...72V		B91016415 B71016415	X
IR420-D6-2	DC 70...300V AC 42...460 Hz, 70...300V		B91016407 B71016407	X
Montageclip für Schraubmontage (1 Stk. je Gerät, Zubehör)/ Mounting clip for screw fixing (1 pc. per device, accessories)			B98060008	
AGH150W		AC 0...1150V, DC 0...1100V	B915576	X
AGH204S-4		AC 0...1650V AC + DC 0...1300V	B914013	X
AGH520S		AC 50...400 Hz, 0...7200V	B913033	X
AG70		AC 230V 50 Hz	B984718	—
DS2-31		3 AC 50...400 Hz, 0...500V	B984092	—

** Absolutwerte des Spannungsbereichs

** absolute value of the voltage range



Alle Rechte vorbehalten.
Nachdruck und Vervielfältigung
nur mit Genehmigung des Herausgebers.

All rights reserved.
Reprinting and duplicating
only with permission of the publisher.

Bender GmbH & Co. KG

Postfach 1161 • 35301 Grünberg • Deutschland
Londorfer Str. 65 • 35305 Grünberg • Deutschland
Tel.: +49 6401 807-0 • Fax: +49 6401 807-259
E-Mail: info@bender.de • www.bender.de

Bender GmbH & Co. KG

PO Box 1161 • 35301 Grünberg • Germany
Londorfer Str. 65 • 35305 Grünberg • Germany
Tel.: +49 6401 807-0 • Fax: +49 6401 807-259
E-Mail: info@bender.de • www.bender.de